

CLEME DE RIDICARE

INTER PRODUCT HOLLAND

Misiunea firmei Inter Product este de a fi un inovator si de a fi lider in ceea ce priveste calitatea si protectia clemelor de ridicat. Telul nostru este de a ocupa un loc de conducere intre industriasi specializati si furnizorii de solutii specifice pentru ridicat. Cu ajutorul entuziasmului si profesionalismului personalului, distribuitorilor si furnizorilor vrem sa satisfacem cerintele clientilor nostri cu produse de marca, servicii si informatii.

Firma Inter Product dezvolta practic, solutii sigure specifice problemelor de ridicat – acest lucru confirma adevarata valoare pe care aceasta companie poate sa o ofere. Aceasta adevarata este reprezentata de catre personalul nostru, datorita experientei acest lucru motivand profesionalismul. Firma Inter Product isi trateaza toti clientii ca adevarati parteneri. Clientii nostri sunt persoane cu care noi stabilim o relatie bazata pe incredere; ei se pot baza pe integritatea noastra. Organizatia Inter Product este concentrata in intregime pe calitate, servicii si informatii. Primul si cel mai important obiectiv al nostru este de a satisface cerintele clientilor.

Locul de productie al clemelor de ridicat este in Ede situat in centrul Olandei. Alte departamente din cadrul companiei cum ar fi: management, resurse umane, vanzari, marketing, si managementul calitatii sunt situate in aceeasi cladire. Totusi compania Inter Product este activa avand un sediu si in America , Inter Product (U.S.A.) Inc., in Charlottesville, Virginia.

Inter Product poseda un certificat ISO-9001, care asigura definind foarte bine standardele si procedurile de executie. Inter Product garanteaza un produs sigur de o calitate superioara .IP' este un nume cunoscut in acest sector. 90% din volumul vanzarilor este pentru export. Inter Product este lider in diferite piete, in diferite tari si are rolul de a fi specializat in producerea de echipamente pentru ridicat.

Utilizatorii de cleme pentru ridicat IP au gasit in toate segmentele industriei de constructii navale, industriei metalurgice, constructiei de avioane, infrastructura, industria chimica si afacerile in constructii.

Inter Product colaboreaza strans cu distribuitorii locali intr-o retea extinsa care cu placere dau informatii profesionale privind solutiile de ridicat. Distribuitorii IP frecventeaza si primesc in mod regulat cursuri privind practicile de ridicat, cunostinte despre produse, reparatii, mentenanta si despre echipamentele de ridicat. Departamentul R&D al companiei Inter Product sprijina acesti distribuitori in dezvoltarea solutiilor specifice problemelor de ridicat.

a strong grip on safety

Cleme de ridicat orizontal



IPHTONZ / IPHSZ

Pentru placi din otel
(nesuprapuse)



IPHOZ

Pentru placi din otel
(incluzand si placile suprapuse)



IPBC

Pentru transfer
cu sistem de pretensionare



IPHGZ

Pentru transfer orizontal
cu sistem de blocaj



IPGUZ

Clema universala
pentru transfer orizontal
cu sistem de blocaj



IPPE

Transfer orizontal pentru
pachete de tabla rigide

informatii

Toate clemele de ridicat standard

pot fi folosite pentru a ridica structuri de otel cu o duritate pana la 37 Rc (345 HB);
pot fi folosite la temperaturi care oscileaza intre -40°C si $+100^{\circ}\text{C}$;
pentru folosirea corecta a clemelor, consultati graficele de pe paginile produsului;
majoritatea clemelor sunt fixate cu un dispozitiv pentru ambele pozitii inchis si
deschis pentru a asigura protectia.
inainte de folosire, intotdeauna cititi manualul de instructiuni care insoteste clema.

IPHTONZ

pentru ridicări orizontale și transport



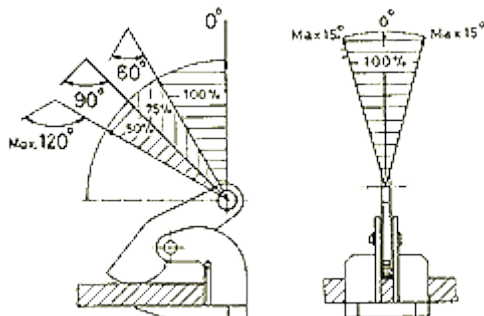
Clemă de ridicat orizontal de tip IPHTONZ: potrivit pentru ridicarea și mutarea în poziție orizontală a plăcilor nesuprapuse din oțel.

Este o clemă cu greutate foarte mică.

Clema de ridicat IPHTONZ/IPHSZ mai poate fi folosită pentru ridicarea verticală a unor traverse.

Model	Cod produs	Sarcină utilă	WLL în t	Distanța bac în mm	Greutate în kg
0,75	IPHTONZ	5343	0,75	0-30	4,0
1,5	IPHTONZ	5344	1,5	0-60	9,0
3	IPHTONZ	5477	3,0	0-60	14,0
4,5	IPHTONZ	5483	4,5	0-60	20,0
6	IPHTONZ	5484	6,0	0-60	25,0

Modul corect de utilizare



IPOHZ

pentru ridicare și transport orizontal

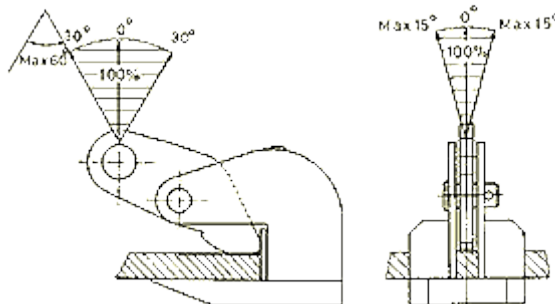


Cleme de ridicat orizontal de tip IPOHZ: potrivite pentru ridicarea și mutarea plăcilor suprapuse și dirijarea lor în poziție orizontală.

Este o construcție foarte ușoară. Clema IPOHZ poate fi folosită și în combinație cu lanțuri lungi sau cu un sistem de lanțuri cu două brațe.

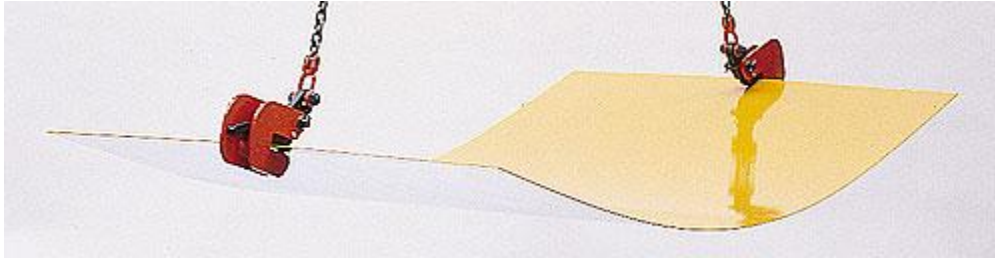
Model	Cod produs	Sarcină utilă	WLL în t	Distanță	Înălțime în mm	Greutate în kg
0,75	IPOHZ	5401	0,75		0-30	6,0
1,5	IPOHZ	5402	1,5		0-45	11,0
3	IPOHZ	5403	3,0		0-45	16,0
4,5	IPOHZ	5404	4,5		0-45	17,0
6	IPOHZ	5405	6,0		0-60	31,0

Modul corect de utilizare



IPBC

pentru ridicări orizontale - Clema cu sistem de pretensionare



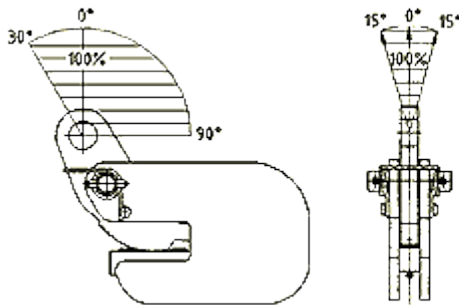
Clemă orizontală de ridicare tip IPBC:

Potrivit pentru ridicarea și mutarea grinzilor și plăcilor din oțel. Mai poate fi folosită și pentru rotirea grinzilor din poziția H în poziția I.

Mai poate fi folosită pentru suprapunerea plăcilor. Se fixează cu pretensionare pe material, lăsând clema sărămân pe placă după ce a fost plasată, chiar și în poziția de descărcare.

Model	Cod produs	Sarcină utilă WLL în t	Distanța bac în mm	Greutate în kg
1 IPBC	0410	1,0	0-20	3,5
2 IPBC	0411	2,0	0-25	6,5

Correct use



IPHGZ

pentru transfer orizontal - cu sistem de închidere special (blocaj)

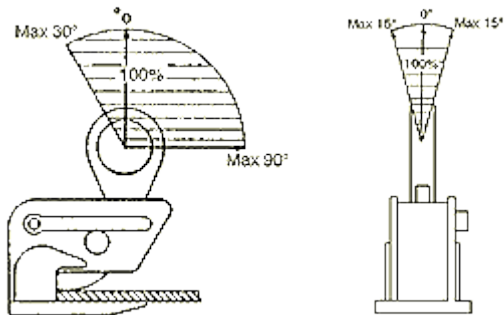


Clema de ridicat orizontal de tip IPHGZ: potrivit pentru ridicarea și transportul plăcilor din oțel (incluzând suprapunerea plăcilor).

Clema IPHGZ este fixată cu un dispozitiv. Aceste cleme sunt potrivite și pentru munca în conjunctura unghiurilor, ghilotelor, roloilor etc.

Model	Cod produs	Sarcin utilă	WLL în t	Distanță	Ștăp în mm	Greutate în kg
0,75	IPHGZ	5451	0,75		0-25	4,0
1,5	IPHGZ	5452	1,5		0-25	7,3
3	IPHGZ	5453	3,0		0-40	12,3
4,5	IPHGZ	5454	4,5		0-40	25,0

Modul corect de utilizare



IPHGUZ

pentru transport universal orizontal - cu dispozitiv de fixare

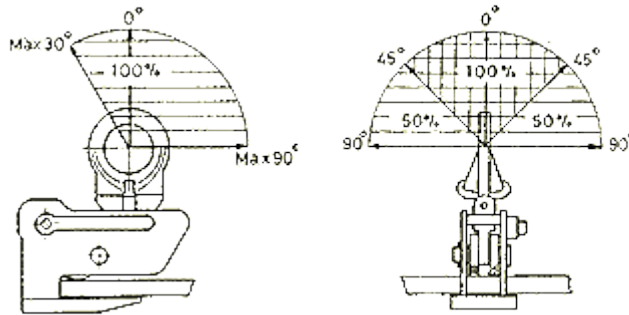


Clemă de ridicat orizontal de tip IPHGUZ: potrivit pentru ridicarea și transportul plăcilor din oțel (incluzând suprapunerea plăcilor).

Clema IPHGUZ este fixată cu un dispozitiv. Aceste cleme sunt potrivite și pentru lucrări în conjuncție cu unghiuri, ghilotine, role etc. Se fixează cu un dublu segment într-un pivot.

Model	Cod produs	Sarcină utilă WLL în t	Distanță bac în mm	Greutate în kg
1,5 IPHGUZ	5455	1,5	0-25	9,0

Modul corect de utilizare



IPPE

pentru transport orizontal și în pachetarea plăcilor

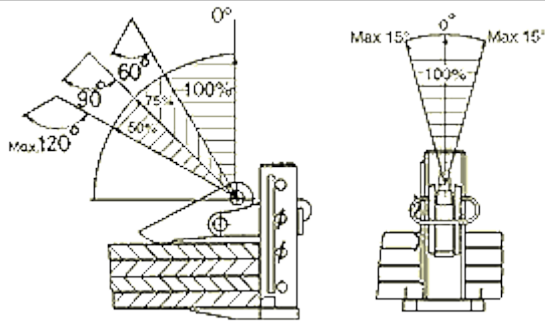


Clema de ridicare orizontală IPPE:
potrivită pentru ridicare și transportul plăcilor din oală și
împachetarea plăcilor suprapuse în poziție orizontală.

Deschizătura clemei poate fi ușor ajustată. Învârtind de
manivelă se deschide clema. Clema are multe facilități care
fac mai ușor plasarea și transportarea plăcilor.

Model	Cod produs	Sarcină utilă în t	Distanță în mm	Greutate în kg
3 IPPEB	0501	3,0	0-180	21,0
3 IPPED	0502	3,0	0-300	26,0
3 IPPEH	0503	3,0	0-420	28,0
6 IPPEH	0506	6,0	0-420	46,0

Modul corect de utilizare



CLEME DE RIDICARE PE VERTICALA

Noul model de baza IP10 este creat dupa familiarele modele de cleme de ridicare 'IPZ' si 'IPN'.

Modelul IPU10 inlocuieste 'IPUZ' si 'IPUN' . Aceste noi modele au o mai larga deschidere a bacurilor, ceea ce face posibila ridicarea unei mari varietati de produse folosind una si aceeaasi clema. In continuare,designul clemei a fost ergonomizat facilitand folosirea si fixarea manuala. IP va ofera siguranta, intrebuintare usoara , produse de calitate la preturi rezonabile.

Toate clemele pentru ridicare verticala 'IP' pot fi blocate in pozitia inchis sau deschis.

Toate clemele pentru ridicare verticala 'IP' pot fi rotite cu 180°.

Toate clemele pentru ridicare verticala 'IP' pot fi folosite pentru ridicarea materialelor cu duritate mai mare de 345 Brinell (37 Rc); cu alte cuvinte: aceste cleme pot fi utilizate pentru orice tip de otel.

Cleme pentru ridicare verticala



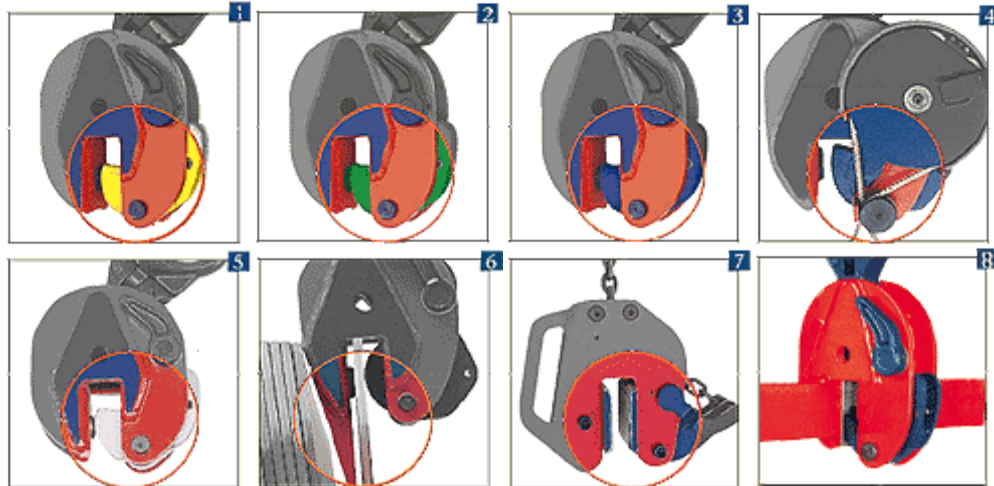
IP10
Steel plates



IPU10
Universal – steel plates

Design optional

Bazându-ne pe problemele dumneavoastra specifice de ridicare, puteti alege una din variantele optionale de cleme, avand ca baza constructiva modelele IP10 si IPU10. Urmatoarea lista include cateva din cele mai cautate si folosite variante versiuni.



nr. cu ochet fix de prindere	cu ochet universal de prindere		
1	IPU10/A	(A = autolocking)	automatisch sluitend/Automatically locking
2	IP10/H	IPU10/H (H = hard, Hardox)	for hard materials up to 450 Brinell (47 Rc)
3	IP10/J	IPU10/J (J = jaw)	with a different jaw aperture
4	IP10/R	IPU10/R (R = remote release)	can be opened by remote control via a cable
5	IP10/S	IPU10/S (S = stainless steel)	with stainless steel gripping surfaces for stainless steel materials
6	IP10/W	IPU10/W (W= wedge)	equipped with sharp leg
7	IPNM		lifting without damage (non-marking)
8	IPTPU	IPTPU/X -	for very thin, large steel plates

Informatii

Toate clemele de ridicare standard IP cu protectie:

pot fi folosite pentru a ridica categoriile de produse din otel cu suprafata cu o duritate mai mare de 37 Rc (345 HB);

pot fi folosite la temperaturi cuprinse intre -40°C si $+100^{\circ}\text{C}$;

higher Working Load Limits and different jaw-apertures upon request. This website only shows a limited part of our range;

pentru a folosi corect aceste clemele, va rugam consultati graficele din pagina aferenta produsului;

majoritatea clemelor sunt dotate cu dispozitiv de blocaj pentru pozitiile inchis si deschis, lucru care faciliteaza folosirea in conditii de completa siguranta.

inainte de folosirea clemelor intotdeauna cititi instructiunile de folosinta.

IP10

pentru ridicare vertical , rotiri și transfer



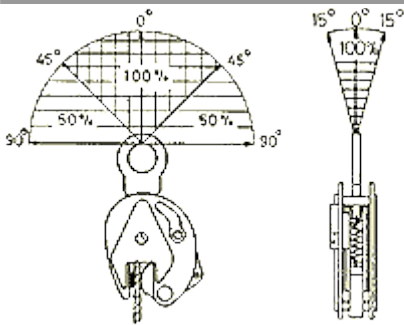
Clemă de protecție pentru ridicare vertical **IP10**:
potrivit pentru ridicări, rotiri (180°) și transport vertical pentru
plăci din oțel și construcții.

Clemă de ridicare IP 10 este fixată cu un dispozitiv.
Clema de ridicare IP 10 cu W.L.L. de 12 tone și
deasupra este fixată cu un dispozitiv cu facilități de reglare cu
posibilitatea manevrării cu ușurință a dispozitivului clemei în
poziție orizontală.

Noul produs IP10 este o noutate bazată pe familia 'IPZ' și 'IPN'
a clemelor de ridicare. Noile modele au o deschizătură mai
mare, care face posibilă ridicarea plăcilor de diferite grosimi
folosind una și aceeași clemă.

Model	Cod produs	Sarcină utilă W.L.L. în t.	Distanțabacuri în mm	Greutate în Kg
0,5 IP10	1674	0,5	0-16	1,8
1 IP10	1662	1,0	0-20	2,0
2 IP10	1676	2,0	0-35	6,8
3 IP10	1664	3,0	0-40	13,8
4,5 IP10	1666	4,5	0-40	15,0
6 IP10	1668	6,0	0-50	23,5
9 IP10	1670	9,0	0-50	27,5
9 IP10/J	1672	9,0	50-100	28,5
12 IP10	1678	12,0	0-54	49,0
12 IP10/J	1680	12,0	54-108	58,0

Modul corect de utilizare



IPU10

universal - pentru ridicare în orice direcție



Clema universală de ridicat vertical **IPU10**: potrivit pentru ridicări, întoarceri (180°) și transporturi verticale a construcțiilor și plăcilor din oțel.

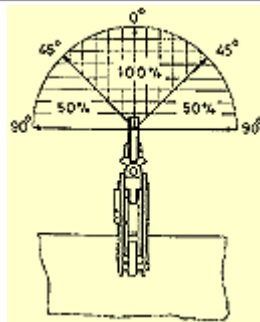
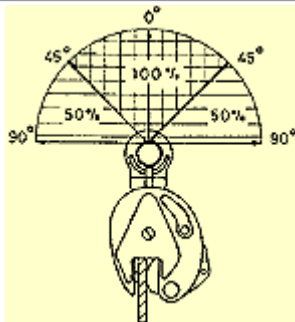
Clema de ridicat IPU10 este fixată cu un dispozitiv fixat cu un ochet care se mișcă în toate direcțiile pentru a se putea folosi la plasarea și ridicarea încărcăturii în toate direcțiile.

Clema de ridicat IPU10 cu W.L.L. de 12 tone și sus fixată cu un cârlig facilitează folosirea clemei în poziție orizontală.

Produsul de bază IP(U)10 este relevant în familia clemelor de ridicat IP(U)Z și IP(U)N. Noile produse au o mai mare deschizătură lăsând posibilitatea folosirii aceleiași cleme de ridicat indiferent de grosimea plăcilor.

Model	Cod produs	Sarcină utilă	WLL în t	Distanță	bac în mm	Greutate în kg
0,5 IPU10	1675	0,5			0-16	1,9
1 IPU10	1663	1			0-20	2,1
2 IPU10	1677	2			0-35	7,6
3 IPU10	1665	3			0-40	14,8
4,5 IPU10	1667	4,5			0-40	16,0
6 IPU10	1669	6			0-50	24,0
9 IPU10	1671	9			0-50	29,5
9 IPU10/J	1673	9			50-100	30,5
12 IPU10	1679	12			0-54	57,0
12 IPU10/J	1681	12			54-108	59,0

Modul corect de utilizare



CLEME SPECIALE PENTRU CONSTRUCTII NAVE

Aplicatii pentru construirea navelor



IPBU(U)Z

Ridicarea, transferul si asezarea profilelor bulb



IPSBU(U)Z

Ridicarea, transferul si asezarea sectiunilor de nava



IPBTOZ

Pentru profilele bulb un ochi(cheie de tachelaj)folosit temporar



IPSC

Cleme pentru pozitionare si tragere

Informatii

Toate clemele de ridicare standard IP cu siguranta:

pot fi folosite pentru a ridica categoriile de produse din otel a caror suprafata au o duritate de pana la 37 Rc (345 HB);

pot fi folosite la temperaturi cuprinse intre -40° C si $+100^{\circ}$ C;

pentru portante si deschiderea bacurilor mai mari va rugam sa ne contactati. Aceasta pagina web contine numai o parte din produsele noastre.

pentru a folosi corect aceste cleme, va rugam consultati graficele din cartea aferenta produsului;

majoritatea clemelor sunt dotate cu dispozitiv de blocaj pentru ambele pozitii, inchis si deschis, lucru care faciliteaza folosirea in conditii de completa siguranta.

inainte de folosirea clemelor intotdeauna cititi instructiunile de folosinta.

IPBU(U)Z

Pentru ridicarea, transferul și asezarea profilelor bulb



Clema de ridicare IPBU(U)Z:
Potrivita pentru ridicarea, transferul și poziționarea perpendiculară pe vapoare a profilelor bulb.

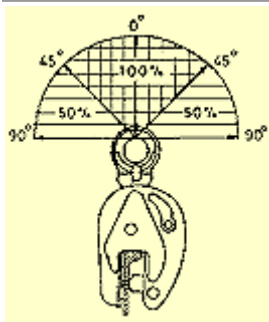
Clema de ridicare IPBU(U)Z este dotată cu un sistem de siguranță pentru ambele poziții de deschidere și închidere, care asigură o siguranță completă. A fi folosită exclusiv pentru profilele bulb (nu pentru plăci).

Disponibil în două versiuni:

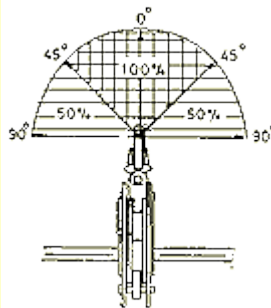
1. Tipul **IPBUUZ**: cu ochet de ridicare universal.
2. Tipul **IPBUZ**: cu ochet de ridicare fixat.

Model	Cod produs	Sarcin utilă WLL în t	Distanța bac în mm	Greutate în kg
cu ochet de ridicare universal				
0,75 IPBUUZ	0601	0,75	HP 120-200	8,5
cu ochet de ridicare fixat				
0,75 IPBUZ	5600	0,75	HP 120-200	7,0
1,5 IPBUZ	5701	1,5	HP 220-430	15,0
3,75 IPBUZ	5702	3,75	HP 220-430	28,5

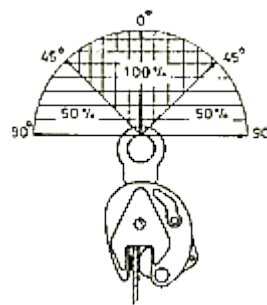
Modul corect de utilizare



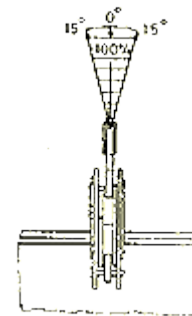
IPBUUZ



IPBUUZ



IPBUZ



IPBUZ

IPSBU(U)Z

Pentru ridicarea, transferul și asezarea secțiunilor de nava



Clema de ridicare IPSBU(U)Z: potrivita pentru ridicarea, transferul și asezarea secțiunilor complete de nava.

Clema de ridicare IPSBU(U)Z este dotata cu un sistem de blocare. A fi folosita exclusiv pentru profilele bulb (nu pentru plate).

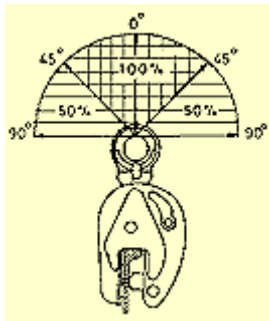
Disponibil in doua versiuni:

Tipul **IPSBU(S)UZ**: cu ochet de ridicare universal.

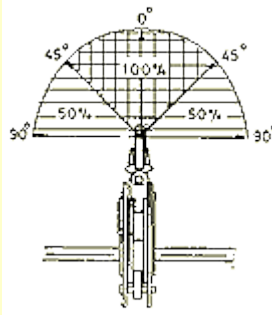
Tipul **IPSBU(S)Z**: cu ochet de ridicare fixat .

Model	Cod produs	Sarcin util W LL in t	Distanta bac in mm	Greutate in kg
cu ochet de ridicare universal				
4,5 IPSBUUZ	5771	4,5	HP 100-160	15,5
4,5 IPSBUSUZ	5772	4,5	HP 180-430	38,0
cu ochet de ridicare fixat				
4,5 IPSBUZ	5721	4,5	HP 100-160	13,5
4,5 IPSBUSZ	5722	4,5	HP 180-430	35,8

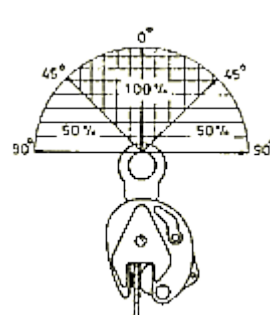
Mod de utilizare corect



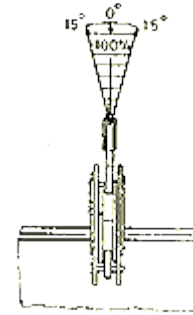
IPSBU(S)UZ



IPSBU(S)UZ



IPSBU(S)Z



IPSBU(S)Z

IPBTOZ

Pentru atasarea rapida a unei chei de tachelaj pe un profil bulb

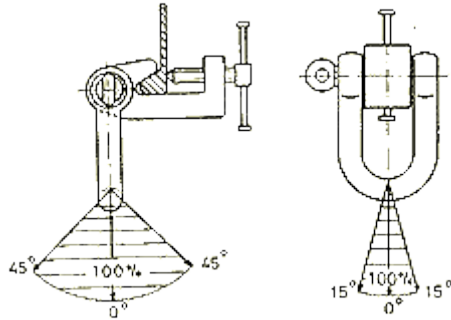


Clema de ridicare IPBTOZ: ideal potrivite, ca o cheie de tachelaj, in spatiile care au fost prelucrate cu profile bulb la fel ca in incaperile motoarelor si a sectiunilor de nava.

Clema de ridicare IPBTOZ este dotata cu un ax pentru atasarea rapida a clemei. La momentul incarcarii clema este automat fixate.

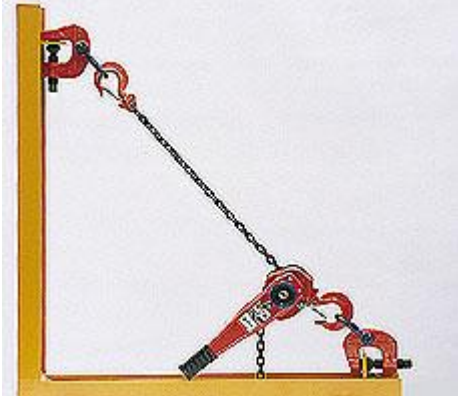
Model	Cod produs	Sarcin util W LL in t	Distanta bac in mm	Greutatea in kg
1,5 IPBTOZ	5979	1,5	HP 160-240	4,3
3 IPBTOZ	5367	3,0	HP 240-320	6,0
6 IPBTOZ	5368	6,0	HP 300-430	13,0

Folosirea corecta



IPSC

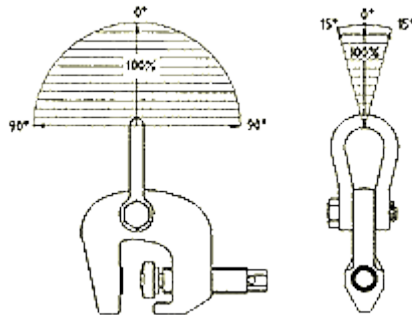
Cleme pentru pozitionare si tragere



Clema pentru pozitionare si tragere IPSC:
Potrivita pentru folosirea la pozitionarea si
intoarcerea sectiunilor din otel.
A se folosi exclusiv ca o clema pentru
pozitionare si tragere. Potrivita pentru otel cu
suprafata cu o duritate mai mare de 30 Rc.

Model	Cod produs	Sarcin util	W LL in t	Distanta bac in mm	Greutate in kg
1,5 IPSC	1640	1,5		0-32	4,0
3 IPSC	1641	3,0		0-50	6,0

Folosirea corecta



Cleme pentru butoaie



IPVK

Ridicare si transfer pe verticala a butoaielor din otel



IPDV

Ridicare si incarcare/descarcare pe verticala a butoaielor

Informatii

Toate clemele de ridicare standard IP cu siguranta:

pot fi folosite pentru a ridica categoriile de produse din otel a caror suprafata au o duritate de pana la 37 Rc (345 HB);

pot fi folosite la temperaturi cuprinse intre -40°C si $+100^{\circ}\text{C}$;

pentru portante si deschiderea bacurilor mai mari va rugam sa ne contactati. Aceasta pagina web contine numai o parte din produsele noastre.

pentru a folosi corect aceste cleme, va rugam consultati graficele din cartea aferenta produsului;

majoritatea clemelor sunt dotate cu dispozitiv de blocaj pentru ambele pozitii, inchis si deschis, lucru care faciliteaza folosirea in conditii de completa siguranta.

inainte de folosirea clemelor intotdeauna cititi instructiunile de folosinta.

IPVK

pentru ridicarea si transportarea butoaielor din otel

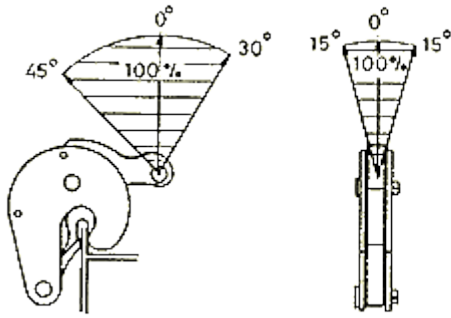


Clema de ridicare IPVK: are un model special pentru mutarea butoaielor din otel pline cu lichide.

Clema de ridicare IPVK are fixat un dispozitiv cu buclă care seprinde automat în momentul în care clema este plasată pe butoi. Poate fi folosit și singur. Are fixat o verigă, pentru folosire imediată. Poate fi înlocuit cu un set de două cleme care au lanturi cu două picioare.

Model	Cod produs	Sarcin utilă WLL în t	Greutate în kg
0,5 IPVK	0116	0,5	1,6

Modul corect de utilizare



Pentru ridicarea pe verticala si incarcare/descarea butoaielor

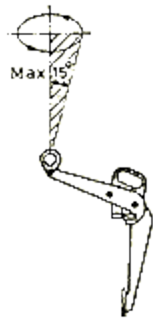


Clemă protectoare de ridicat vertical de tip: IPDV: potrivit pentru ridicări verticale și transportarea butoaielor cu lichide de capacitate între 215 la 220 litri

Clema de ridicat IPDV are greutatea mică și poate fi folosită cu o singură mână. Clema este fixată cu un ochet și este gata pentru o folosire imediată. Clema IPDV poate fi folosită în două moduri: singur sau alternativ cu diferite cleme care pot fi folosite în același timp, de exemplu în procesul de încărcare și descărcare a containerelor.

Model	Cod produs	Sarcină utilă WLL în t	Greutate în kg
0,5 IPVD	0118	0,5	7,1

Modul corect de utilizare



Cleme pentru ridicare, cu siguranta, care nu deformeaza



IPNM

Cleme pentru ridicare pe verticala, cu siguranta, care nu deformeaza



IPNM/SJ

Cleme pentru ridicare pe verticala, cu siguranta, care nu deformeaza si au unul din bacuri mai scurt



IPNM/P

Ambele cleme, IPNM si IPNM/SJ, pot fi achizitionate cu un cap de protectie



IPHNM

Cleme pentru ridicare pe orizontala, cu siguranta, care nu deformeaza



IPSNM

Cleme pentru ridicare pe verticala, cu siguranta, care nu deformeaza si sunt prevazute cu un surub

.Inter Product este atat de convins de calitatea si siguranta clemelor pentru ridicare, cu siguranta si care nu deformeaza IPNM ca va ofera 10 ANI de garantie pentru acestea.



Model	Cod	Greutatea pe buc in t.	Deschidere bacuri in mm	Greutatea pe buc kg
0,5 IPNM	3276	0,5	0-10	2,5
1 IPNM	3277	1	0-20	xx
0,5 IPNM/SJ	3281	0,5	0-10	2,4
1 IPNMSJ		1	xx	xx
0,5 IPNM/P	3278	0,5	0-10	2,8
1 IPNM/P		1	0-20	x
IPHNM				
IPHNM				
0,25 IPSNM	1900	0,25	xx	4,0
0,1 IPSNM	3271	1	xx	xx

Aplicatii speciale

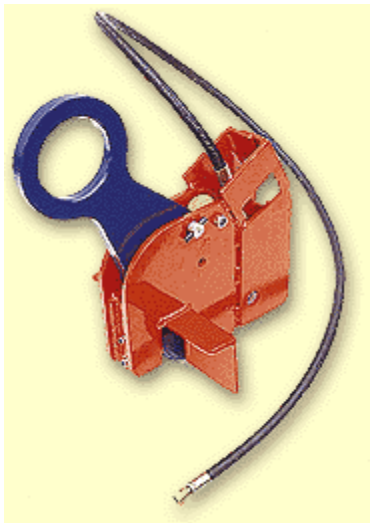
SPECIAL APPLICATIONS



IPX Clema pentru ridicarea lemnului si a lambrurilor de tip sandwich



IP10/H18Z
Clema strung



IPBKXZ Transferul si stivuirea grinzilor-hidraulic



IPGNS/R Cleme pentru ridicarea foilor de tabla ,fara deformare



IPSE
Cleme pentru ridicarea si transferul sectiunilor de nave foarte grele



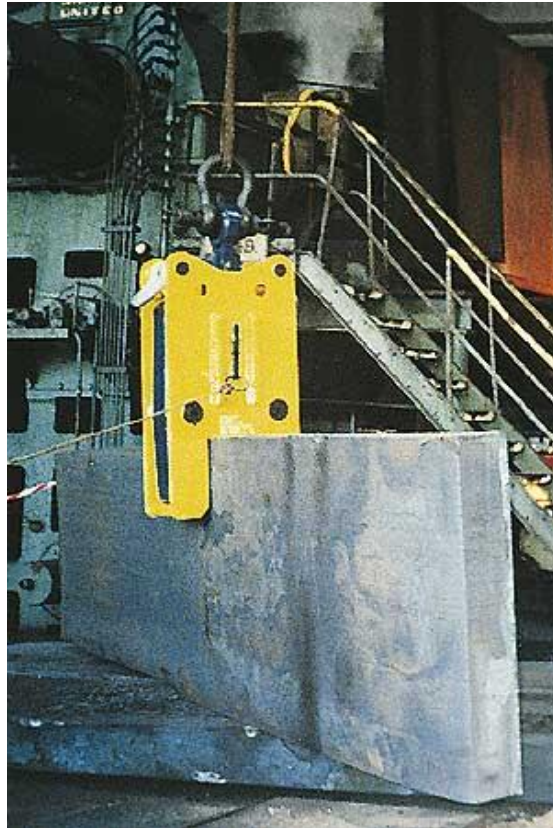
IPRLN

Cleme pentru ridicarea si transferul
sinelor de cale ferata fara a le afecta



IPCC

Ridicarea pe verticala a sectiunilor
conductelor din beton



IPSL

Cleme cu „telecomanda” rezistente la temperaturi
de pana la 1320°C

